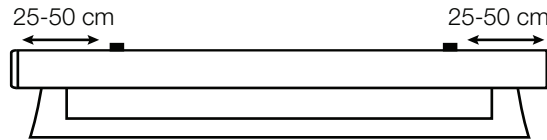


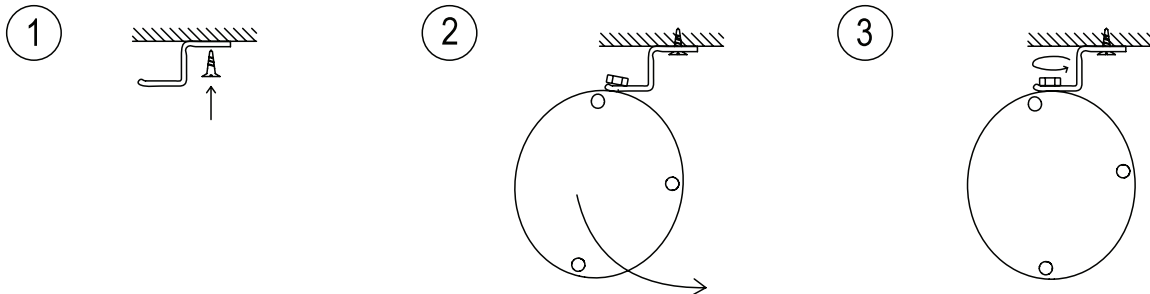
## TAB TENSION SCREEN (TAB)

### OPERATION GUIDE/BRUKSANVISNING/GEBRAUCHSANWEISUNG/GEBRUIKSAANWIJZING/KÄYTTÖOHJEET

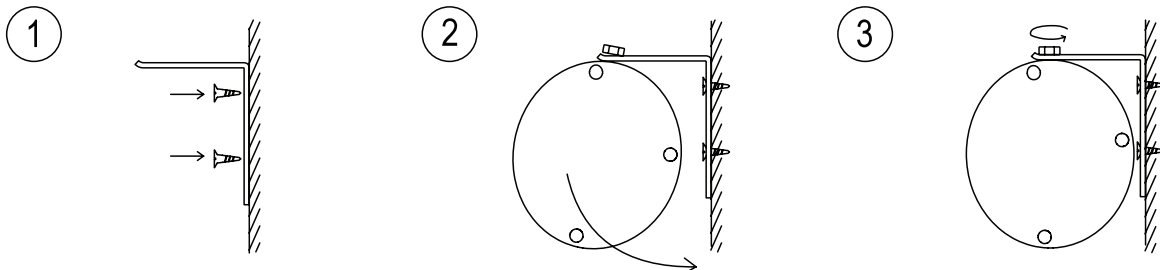
#### MOUNTING / MONTERING / MONTAGE / MONTAGE / ASENNUS



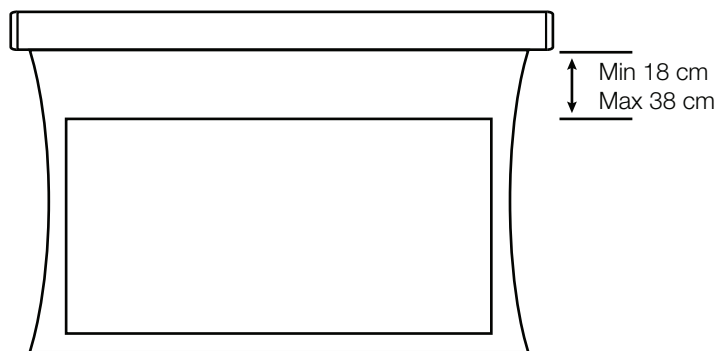
#### CEILING / TAK / DACH / PLAFOND / KATTO



#### WALL / VÄGG / WAND / MUUR / SEINÄ



#### 1:2 END POSITIONS / ÄNDLÄGE / UND LAGE / EINDPOSITIE / ÄÄRIASENNOT

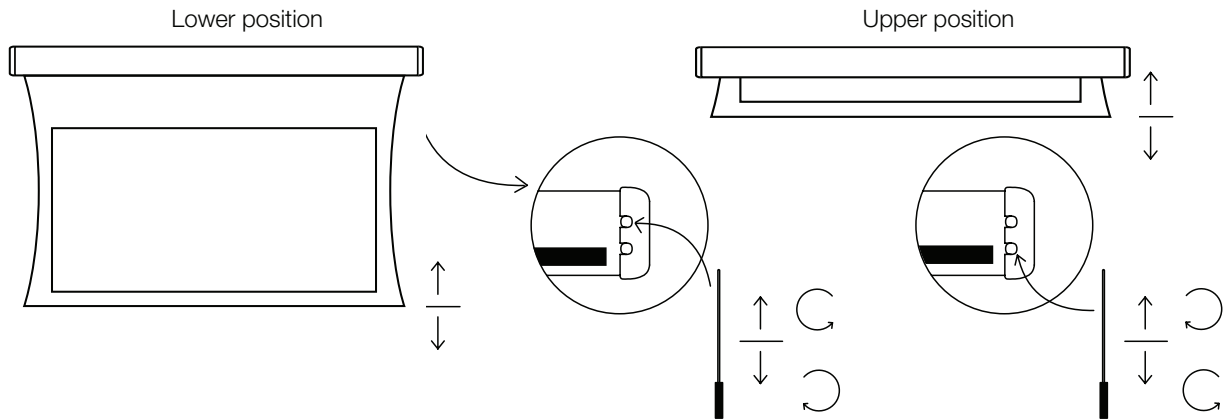


#### FOR SERVICE/HUOLTO:

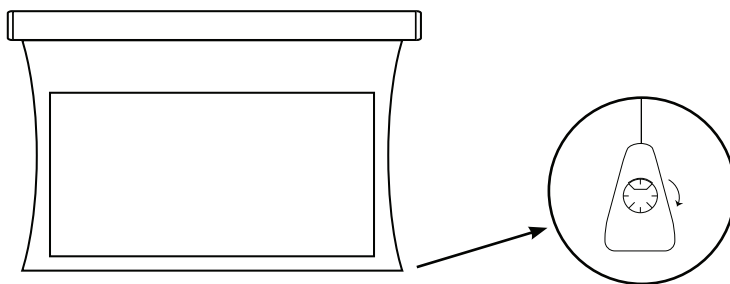
SWEDEN..... [www.kingpinscreens.com](http://www.kingpinscreens.com)  
THE NETHERLANDS..... [www.kingpinscreens.nl](http://www.kingpinscreens.nl)

NORWAY..... [www.avpartner.no](http://www.avpartner.no)  
OTHER COUNTRIES..... [www.kingpinscreens.com](http://www.kingpinscreens.com)  
[www.kingpinscreens.com](http://www.kingpinscreens.com)

## 2:2 END POSITIONS / ÄNDLÄGE / UND LAGE / EINDPOSITIE / ÄÄRIASENNOT

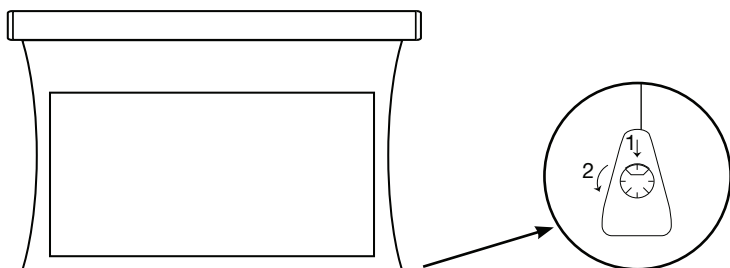


## 1:2 CORD TENSION / STRÄCKA LINAN / ZUGTRÄGER / KABELSPANNING / PINGOTETTU KANGAS



More tension, turn clockwise  
Mer spänning, vrid medsols  
Mehr Spannung, biegen clockwise  
Meer spanning, naar rechts draaien  
Kivistä enemmän, käännä kellonsuuntaan

## 2:2 CORD TENSION / STRÄCKA LINAN / ZUGTRÄGER / KABELSPANNING / PINGOTETTU KANGAS



Less tension  
1. Press in, 2. Turn anti clockwise  
Mindre spänning  
1. Håll in, 2. Vrid motsols  
Weniger Spannung  
1. Drücken Sie in, 2. Schalten anti clockwise  
Minder spanning  
1. Indrukken, 2. Naar links draaien  
Vähennä jännitystä  
1. Paina säädintä, 2. Käännä vastapäivään

### FOR SERVICE/HUOLTO:

SWEDEN..... www.kingpinscreens.com  
THE NETHERLANDS..... www.kingpinscreens.nl

NORWAY..... www.avpartner.no  
OTHER COUNTRIES..... www.kingpinscreens.com  
www.kingpinscreens.com